

КРАН ШАРОВОЙ КПП-2

Руководство по эксплуатации в. 2026-04-21 GDG-VRD-DVM

Область применения

Кран шаровой КПП-2 представляет собой надежную современную конструкцию запорного устройства, с помощью которого можно оперативно перекрывать и регулировать поток рабочей среды в трубопроводе. Благодаря стандарту присоединения ISO 5211 такое оборудование может быть оснащено ручным, пневмо- или электроприводом, при помощи которого и осуществляется управление краном. Запорные устройства данного типа изготавливаются из нержавеющей стали, устойчивой к коррозии и влиянию агрессивных сред, которые могут транспортироваться по трубопроводу.

Шаровые краны КПП-2 широко применяются в системах отопления, водоснабжения и водоотведения для технических и питьевых вод, а также используются в промышленности, на крупных нефтепроводах и газопроводах.

Особенности:

- стандарт присоединения крана к приводу – ISO 5211;
- тип привода – ручной, пневмо- или электропривод;
- возможность применения для загрязненных и вязких сред;
- высокие показатели герметичности;
- отсутствие «застойных» зон и завихрений в корпусе;
- низкий уровень гидравлического сопротивления;
- устойчивость к механическим деформациям;
- простая и надежная конструкция;
- простая установка;
- долгий срок службы.

Рабочая среда: вода, горячая вода, воздух, инертные газы, масла, природный газ, азотная и уксусная кислоты.

Материалы:

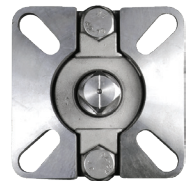
- корпуса крана – нержавеющая сталь,
- уплотнения – PTFE.

Рабочая температура: $-20...+150^{\circ}\text{C}$.

Рабочее давление: $0,0...6,9$ МПа.

Присоединение: резьбовое $\frac{1}{2}...4$ ".

Ду, мм: 15...100.



ISO 5211



КПП-2-050

Следует учитывать:

- во избежание «залипания» шара в процессе эксплуатации шарового крана периодически (хотя бы раз в месяц) открывайте или закрывайте его.



КПП-2-050
без привода

КПП-2-050
с ручным
приводом

КПП-2-050
с ППР2-063

КПП-2-050
с ЭПР1-008

КПП-2-025
с ЭПР3

КПП-2-050
с ЭПР7-005

МОДИФИКАЦИИ

Модель	Ду, мм	Кв, м ³ /ч	Присоединение	Посадочный размер, мм	Вес, г
КПП-2-015 GSP	15	20	½"	9×9	300
КПП-2-020 GSP	20	38	¾"	9×9	390
КПП-2-025 GSP	25	69	1"	11×11	720
КПП-2-032 GSP	32	93	1¼"	11×11	1030
КПП-2-040 GSP	40	144	1½"	14×14	1870
КПП-2-050 GSP	50	229	2"	14×14	1770
КПП-2-065 GSP	65	404	2½"	17×17	4010
КПП-2-080 GSP	80	573	3"	17×17	5350
КПП-2-100 GSP	100	936	4"	17×17	8420

Расшифровка обозначения на примере крана КПП-2-015 XYZ:

КПП-2 – модель крана.

015 – диаметр условного прохода в мм.

X – присоединение: G – трубная резьба.

Y – материал корпуса: S – нержавеющая сталь.

Z – материал уплотнения: P – PTFE.

ТАБЛИЦА ВЫБОРА ПРИВОДА ДЛЯ КРАНА КПП-2

Модель крана	Поса- дочный размер, мм	Кру- тящий момент, Н·м	Модель привода					
			Ручной ПРК2	Пневно- приводы		Электроприводы		
				ППР1	ППР2	ЭПР1	ЭПР3 ЭПР3У	ЭПР7
КПП-2-015	9×9	6	-020-09/129	-032	-032	-005*	✓*	-005
КПП-2-020	9×9	8	-020-09/129	-040	-040	-005*		-005
КПП-2-025	11×11	10	-032-11/142	-040	-052	-005, -015	✓	-005, -010
КПП-2-032	11×11	18	-032-11/142	-052	-052	-005, -015		-005, -010
КПП-2-040	14×14	22	-050-14/176	-063	-063	-008, -015	–	-005, -010, -025
КПП-2-050	14×14	30	-050-14/176	-063	-063	-008, -015	–	-005, -010, -025
КПП-2-065	17×17	38	-080-17/241	-083	-083	-015	–	-010, -025
КПП-2-080	17×17	59	-080-17/241	-083	-083	-015	–	-010, -025
КПП-2-100	17×17	87	-100-17/293	-105	-105	-060	–	-025

* Для установки требуется монтажный комплект (приобретается отдельно):

- переходник ПП44-11/9 или ПП44-11/9-Н;
- переходник ПМКУ48-11/11-47;
- крепеж КМКУ-50.

Внимание! Если у крана и привода различаются посадочные размеры, то для соединения потребуется монтажный комплект и переходники (не входят в комплект поставки). Менеджеры подбирают их дополнительно при заказе.

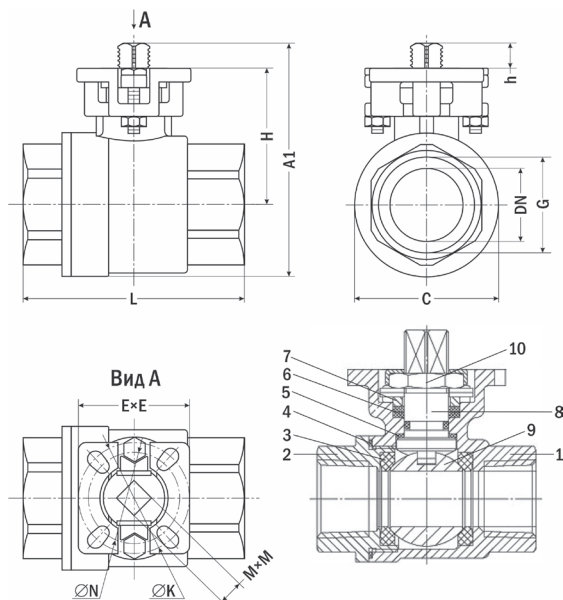
Рекомендуется устанавливать на кран либо соответствующий ему тип привода ППР или ЭПР из таблицы, либо следующий за ним. Для ППР также возможна установка приводов на один или два типоразмера больше номинального с применением переходников ПП44 и ПП84.

Например, на кран КПР-2-025 можно поставить ППР1-040, а при необходимости (высокое давление среды, срочная замена и т.д.) возможно установить и ППР1-052, -063. Если посадочный размер привода больше посадочного размера крана, то нужно использовать переходник типа «звезда-квадрат» ПП84, при необходимости в комбинации с переходником «квадрат-квадрат» ПП44.



Рис.1

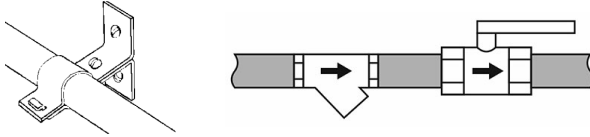
ГАБАРИТНЫЙ ЧЕРТЕЖ, РАЗРЕЗ И КОНСТРУКЦИЯ КРАНА



- 1, 2. Корпус крана.
- 3, 4, 6, 7. Уплотнения.
5. Прокладка.
8. Шток.
9. Шар.
10. Гайка.

Модель	DN	G	Размеры, мм								ØN	ØK
			A1	C	E×E	H	h	L	M×M			
КПР-2-015	15	½"	66	36	44,5×44,5	35	13	6	9×9	36 (F03)	42 (F04)	
КПР-2-020	20	¾"	77	40,5	44,5×44,5	45	12	70	9×9	36 (F03)	42 (F04)	
КПР-2-025	25	1"	87	50	51×51	53	14	79,5	11×11	42 (F04)	50 (F05)	
КПР-2-032	32	1¼"	106	61	51×51	61	16	96	11×11	42 (F04)	50 (F05)	
КПР-2-040	40	1½"	123	68	70×70	68	16	106	14×14	50 (F05)	70 (F07)	
КПР-2-050	50	2"	140	87,5	68,5×68,5	78	17	120	14×14	50 (F05)	70 (F07)	
КПР-2-065	65	2½"	176	116	96×96	98	21	145	17×17	70 (F07)	102 (F10)	
КПР-2-080	80	3"	193	134	95×95	105	20,5	167	17×17	70 (F07)	102 (F10)	
КПР-2-100	100	4"	225	163	95,5×95,5	125	21	203	17×17	70 (F07)	102 (F10)	

МОНТАЖ ШАРОВОГО КРАНА



1. До начала монтажа произведите осмотр крана. При обнаружении дефектов и повреждений, полученных в результате неправильных транспортировки или хранения, ввод изделия в эксплуатацию без согласования с продавцом не допускается.
2. Выберите участок трубы, на котором будет установлен шаровой кран. Этот участок должен быть открыт для дальнейшего технического обслуживания крана.
3. Перед монтажом полностью отключите трубопроводную систему от подачи рабочей среды и надежно закрепите трубы с обоих концов крана.
4. Прочистите трубопроводы, т.к. попадание в кран инородных частиц может привести к выходу его из строя. Перед входным отверстием крана установите фильтр-грязевик типа ФС-У.
5. Шаровые краны устанавливайте соосно с трубопроводом.
6. Краны допускается устанавливать в положении от вертикального до горизонтального. Не допускается установка крана приводом вниз!
7. Устанавливая кран, обращайте внимание на стрелку на его корпусе, которая указывает направление движения потока рабочей среды.
8. При монтаже для дополнительной герметизации резьбового соединения воспользуйтесь фум-лентой или промышленным герметиком, подходящими под конкретные условия эксплуатации крана.
9. После установки шарового крана проверьте герметичность всех выполненных соединений.
10. Не используйте шаровые краны в системах с отличными от указанных в данном паспорте рабочими параметрами.
11. Периодически осматривайте краны на предмет утечки рабочей среды.
12. Если кран практически постоянно работает в каком-то одном положении (закрыт/открыт), то периодически (хотя бы раз в месяц) открывайте/закрывайте его. Это препятствует образованию отложений на поверхности шарообразного запорного элемента и увеличивает срок его службы.

ГАРАНТИЙНЫЕ ОБЯЗАТЕЛЬСТВА

Гарантийный срок составляет 12 месяцев от даты продажи. Поставщик не несет никакой ответственности за ущерб, связанный с повреждением изделия при транспортировке, в результате некорректного использования, а также в связи с модификацией или самостоятельным ремонтом изделия пользователем.

АРК Энергосервис, Санкт-Петербург
+7(812) 327-32-74 8-800-550-32-74
www.kipspb.ru 327@kipspb.ru

Кран шаровой
КПП-2 _____
с приводом _____.

Дата продажи: _____

М. П.